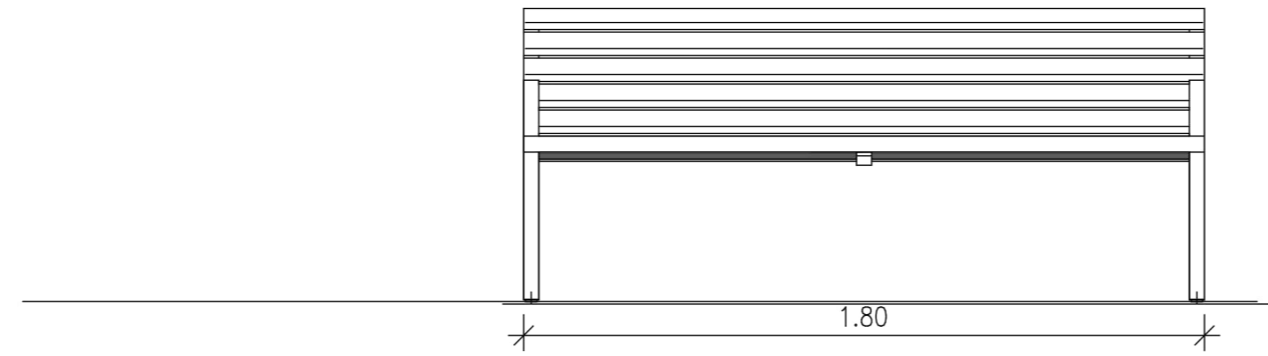
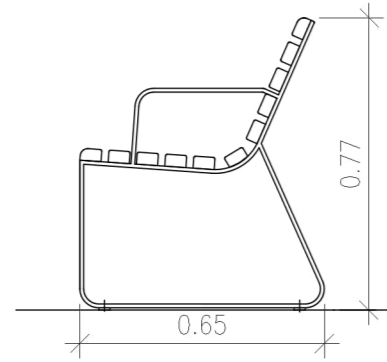


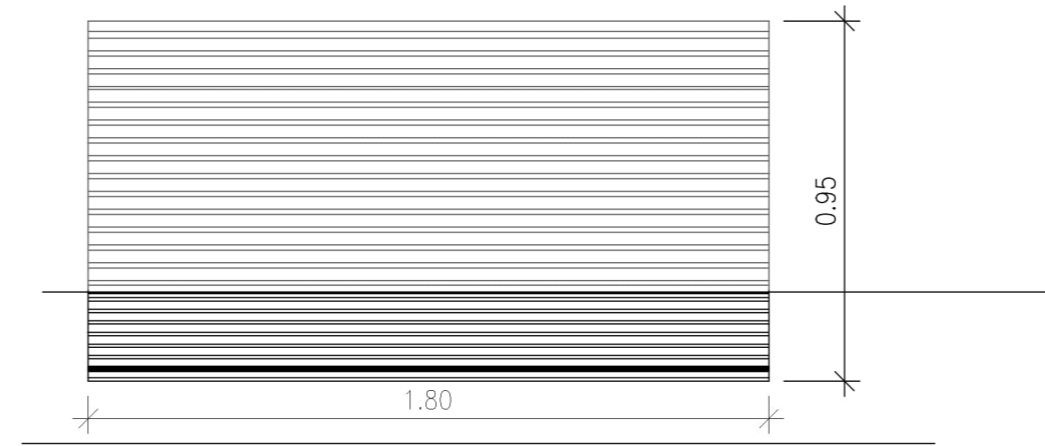
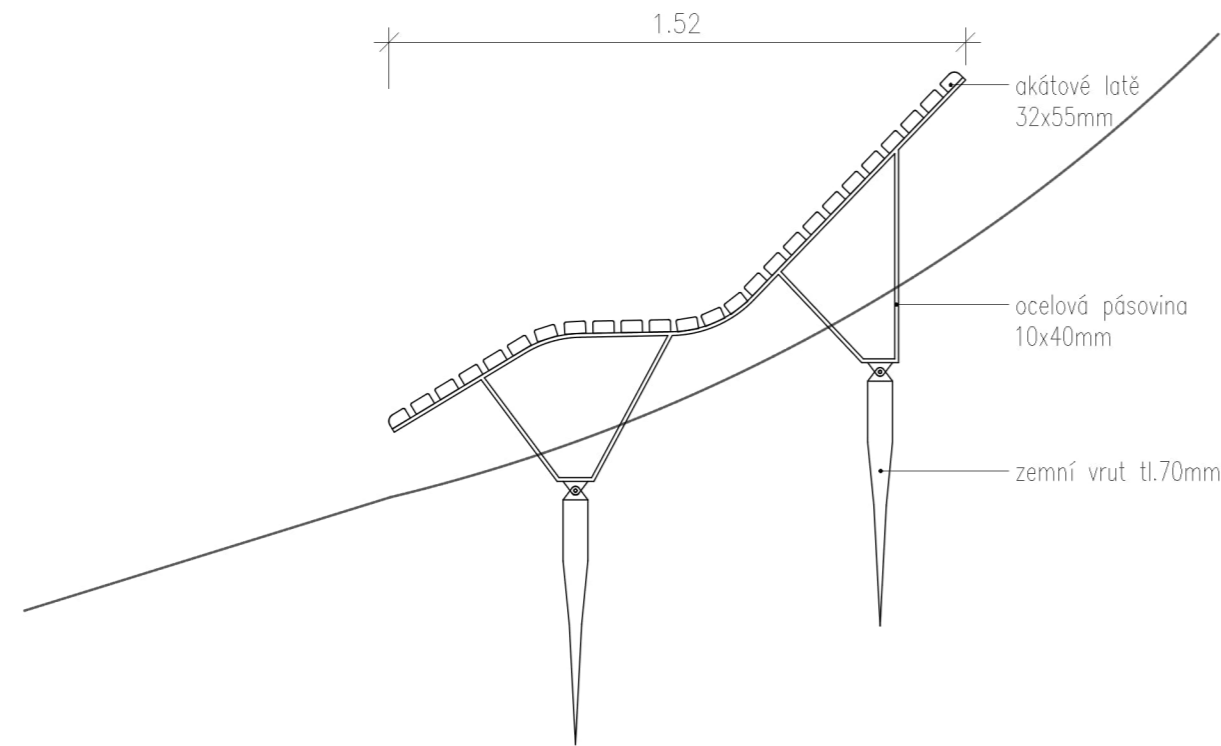
MOBILIÁŘ 1:20

01a Lavička INOA LIN9 – typový prvek
výrobce: Streetpark s.r.o.

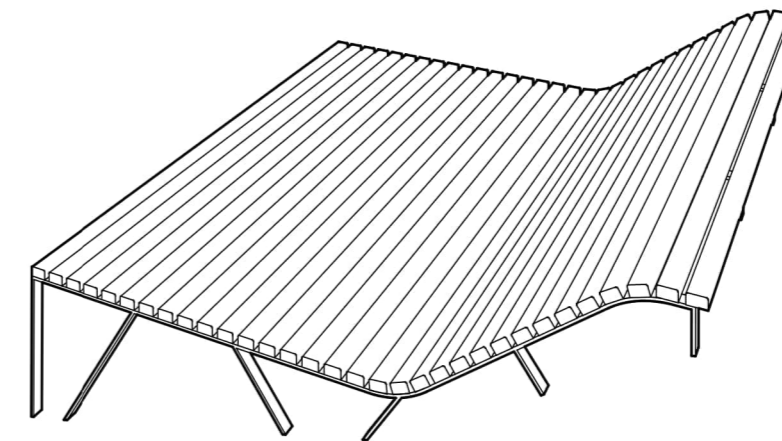
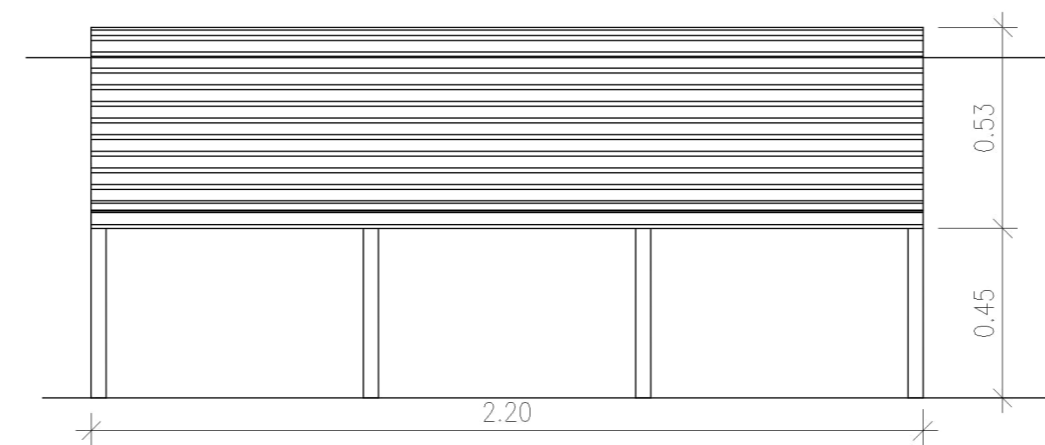
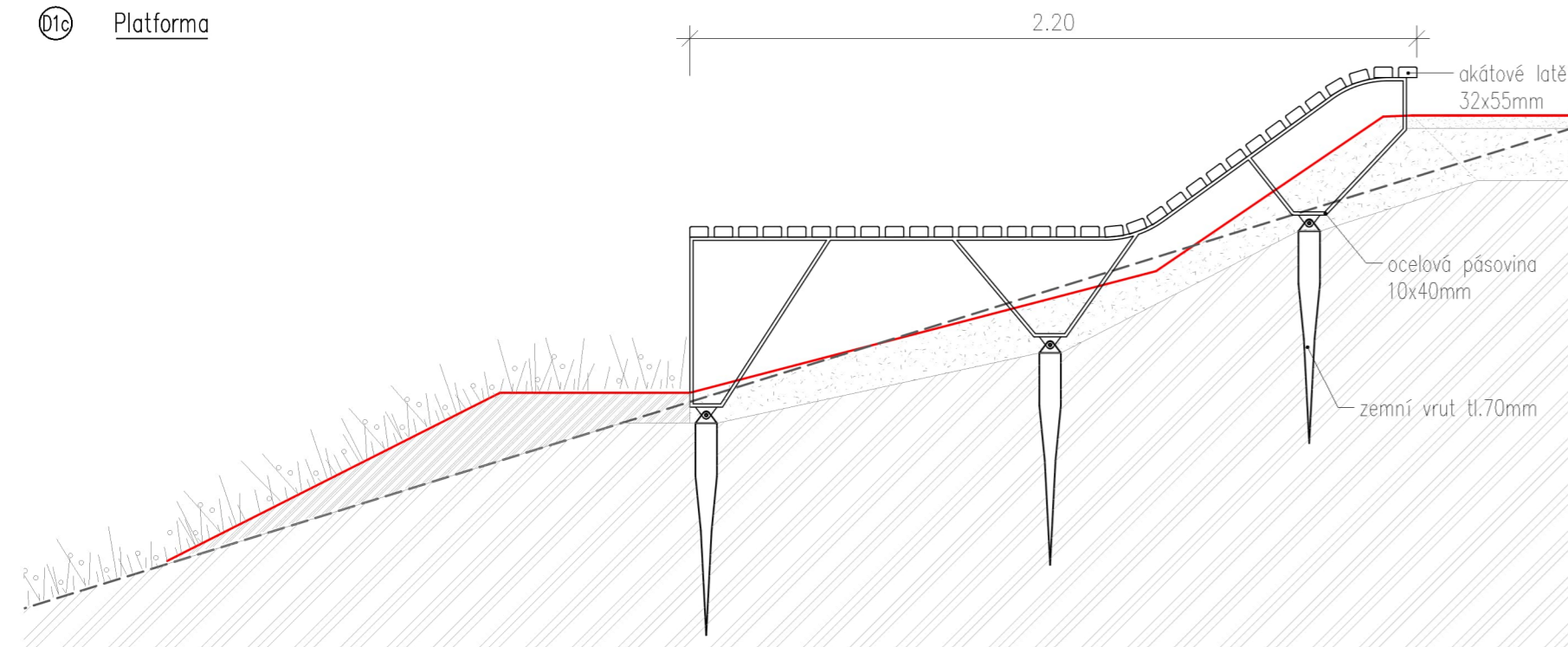


povrchová úprava ocel. pásoviny
RAL 6021

01b Lehátko



01c Platforma



obsah výkresu:

D.1 MOBILIÁŘ

projekt:
Sad Velká Chuchle

investor:
Městská část Praha - Velká Chuchle
U Skály 262/2, 159 00 Praha 5 - Velká Chuchle
IČ: 00231185

projektant:
Ing. Eliška Černá, MgA Tomáš Černý
Prodloužená 323, 159 00 Praha 5 - Velká Chuchle
IČ:07415893

stupeň projektu:
JSD

měřítko:
1:20

formát:
2 x A4

datum:
6/2024